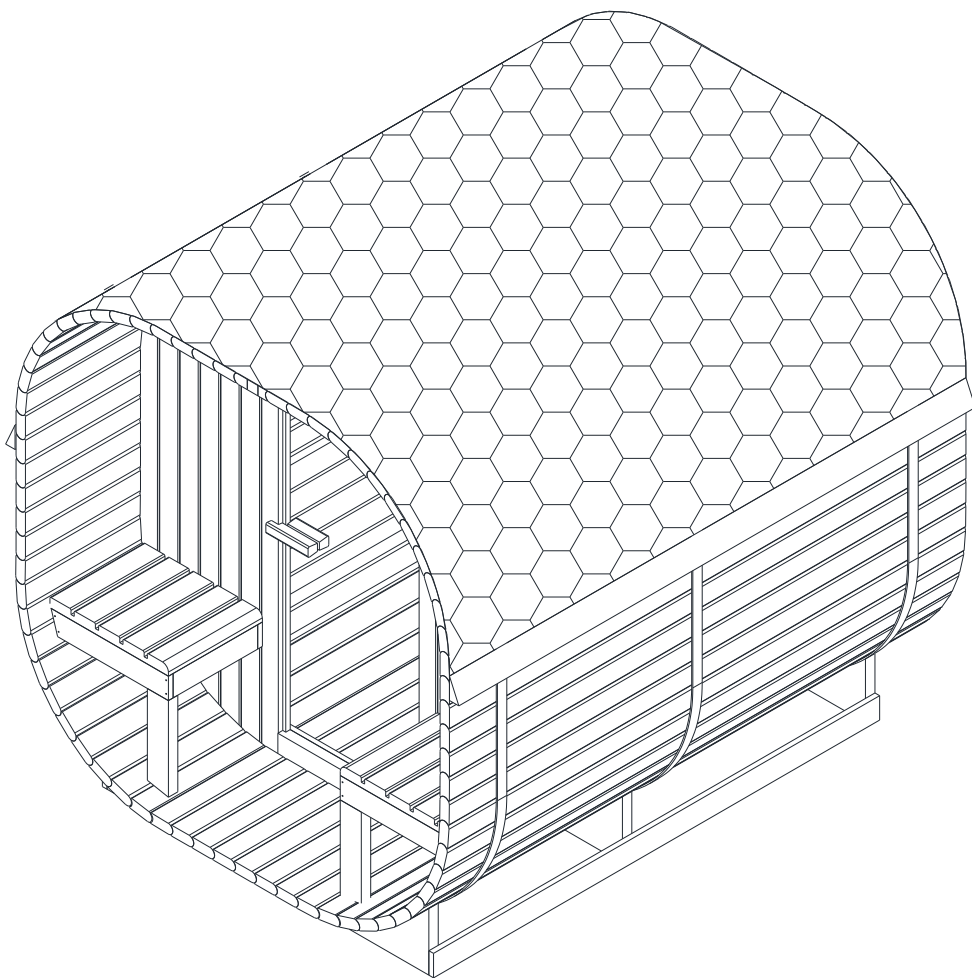


Outdoor Sauna CUBE DELUXE L



VORWORT

Vielen Dank, dass du unser Produkt gekauft hast.

Bitte lese diese Anleitung vor dem Zusammenbau sorgfältig durch und bewahre sie anschließend auf.

Bitte notiere die Seriennummer des Schaltkastens der Kabine, da diese Nummer im Falle einer Reparatur oder Ersatzteilbestellung benötigt wird.

ACHTUNG

Installation und Reparaturen dürfen nur von einer Elektrofachkraft durchgeführt werden!

Prüfe vor der Installation die Nennwerte der Stromversorgung und stelle sicher, dass die geerdete Steckdose korrekt angeschlossen ist. Verwende nur Originalteile. Teile die Steckdose nicht mit anderen Geräten. Schalte das Aggregat der Kabine bei Nichtgebrauch aus.

Stelle deine Kabine in einem Innenraum auf einer flachen, ebenen und trockenen Fläche auf. Eine Schutzabdeckung für die Fassauna ist erforderlich.

GEFAHR

Das Abdecken der Heizgeräte führt zu einer Brandgefahr durch Überhitzung. Decke die Heizelemente nicht ab! Halte brennbare oder leicht entflammable Materialien/Gegenstände (z. B. Handtücher) stets vom Heizgerät fern. Berühre das Heizgerät während und kurz nach dem Gebrauch nicht, da aufgrund der heißen Teile Verbrennungsgefahr besteht. Die Glühbirne erwärmt sich im Betrieb. Wenn die Glühbirne gewechselt werden muss, ziehe den Stecker aus der Kabine und lasse die Glühbirne abkühlen, bevor du sie austauschst. Sollte der elektrische Anschluss beschädigt werden, muss er durch einen zugelassenen Elektriker ausgetauscht werden!

WARNUNG

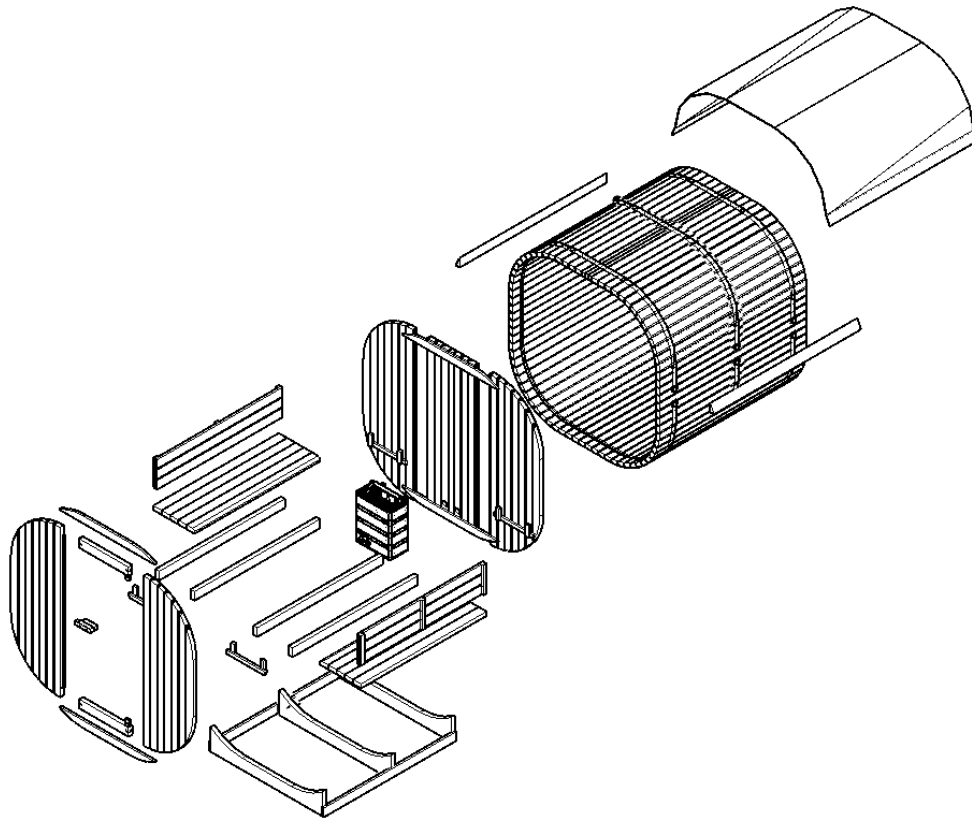
Wenn du an Krankheiten oder anderen gesundheitlichen Problemen leiden solltest, insbesondere an Herz- oder Kreislaufstörungen, oder wenn du Medikamente einnehmen solltest, solltest du vor der Benutzung der Sauna einen Arzt konsultieren. Kinder und gebrechliche Personen sollten sich nie ohne

Aufsicht in der Kabine aufhalten. Wenn du dich während der Benutzung der Infrarotkabine unwohl fühlen solltest, breche die Benutzung sofort ab und konsultiere einen Arzt. Gehe niemals in eine Sauna, wenn du Alkohol, starke Medikamente oder Narkotika eingenommen haben solltest.



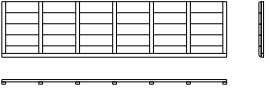




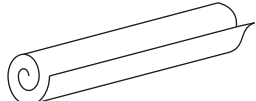
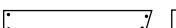











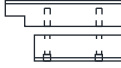
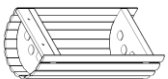




Technische Daten

Modell	CUBE DELUXE L
Material	Fichtenholz
Tiefe	2200 mm
Breite	1842 mm
Höhe	1945 mm
Anschlussspannung	380 V AC
Sauna Ofen	8 KW

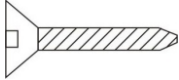


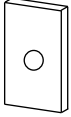

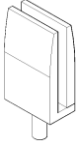
Lieferumfang

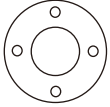
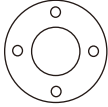

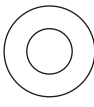

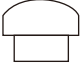




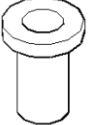


1.1		(2200*96*38MM)*68	2.3		(600*103*40MM)*1
1.2		(2200*45*38MM)*1	2.4		(600*90*40MM)*1
1.3		(2200*45*38MM)*1	2.5		(1152*70*20MM)*4
1.4		(2200*38*10MM)*1 (2200*38*20MM)*1 (2200*38*30MM)*1	2.6		(472*110*40MM)*4
1.5		(2200*90*40MM)*2	3.1		(1800*615*40MM)*1
1.6		(2200*96*38MM)*1	3.2		(1800*590*40MM)*1
2.1		(1800*600*40MM)*1	3.3		(1800*615*40MM)*1
2.2		(1800*600*40MM)*1	4.1		(1370*212*40MM)*3

4.2		(1492*90*20MM)*2	9.1		(700*33*33MM)*2
5.1		(1536*478*40MM)*2	9.2		(420*455*33MM)*1
5.2		(1536*90*40MM)*4	9.3		(280*455*33MM)*2
5.3		(400*478*40MM)*2	10		(1000*2200MM)*3
5.4		(500*90*20MM)*2	11		(140*258*254MM)*1
5.5		(360*90*20MM)*2	12		(415*90*40MM)*1
5.6		(360*90*20MM)*2	13		(289*65*38MM)*1
5.7		(436*90*40MM)*1	14		(sauna stove)*1
5.8		(436*90*40MM)*1	15		(Φ100*15MM)*1
6		(1536*310*40MM)*2	16		(sauna light)*1
7.1		(180*40*40MM)*1 (135*40*40MM)*1	17		(300*142*105MM)*1
7.2		(1604*594*6MM)*1	18.1		(1010*320MM)*46
8		(6250MM)*3	18.2		(505*320MM)*14

Lieferumfang

									 Rubber fitting	
Φ 4*30	Φ 4*40	Φ 4*45	Φ 4*60	Φ 4*12	Φ 3*16	Ø12*100	Ø6*60	30*20*2	Ø22	hinge
10x	168x	30x	36x	5x	4x	3x	2x	1x	6x	2x

					 Wood cover					
Ø60	Ø58	M12	Ø12/Ø24	Ø12	Ø10.5*Ø16	60*200*0.5	PG11/M18	Ø60*10	Mixed Screw	Φ 16*20
1x	1x	6x	6x	6x	2x	6x	1x	2x	4x	2x

Montageanweisungen

Montage Tipps:

Bitte entferne die Transportverpackung und überprüfe, ob deine Sauna vollständig und unversehrt geliefert wurde, bevor du mit dem Zusammenbau beginnst. Für den Aufbau der Kabine werden mindestens 3 Personen benötigt. Bitte überprüfe den Senkungs- und Lochdurchmesser der Bohrlöcher, um eine Beschädigung des Holzes zu vermeiden.

Benötigte Werkzeuge



Schraubendreher



Maßband



Bohrmaschine



Spiralbohrer



Hammer



Inbusschlüssel



Cuttermesser



Leiter

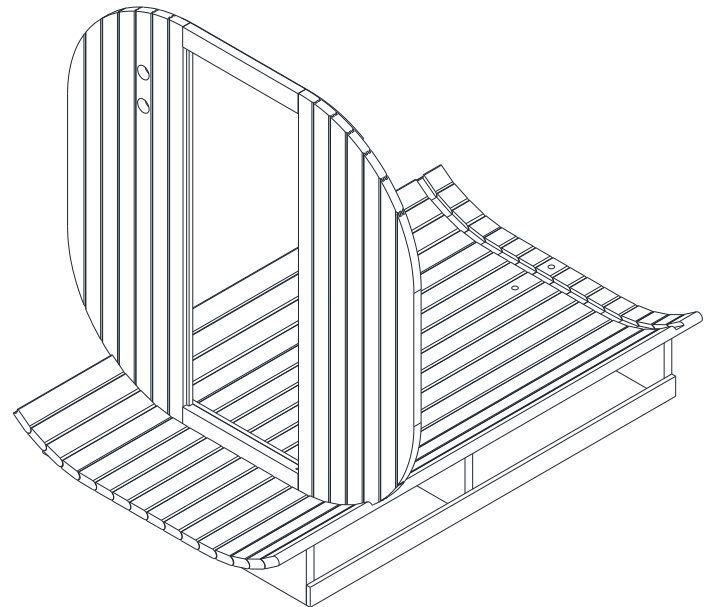
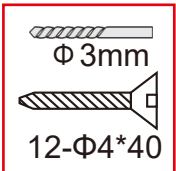
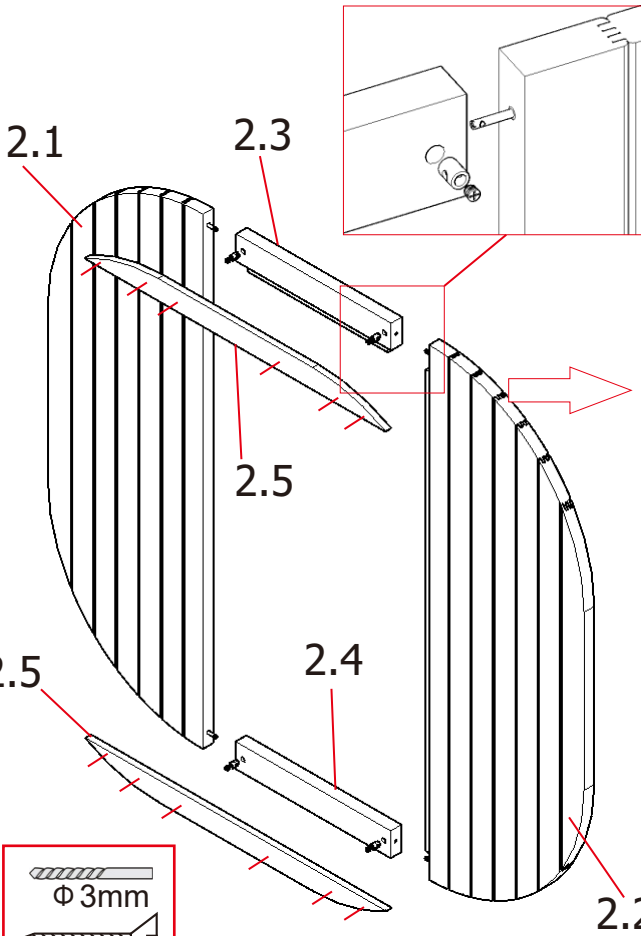
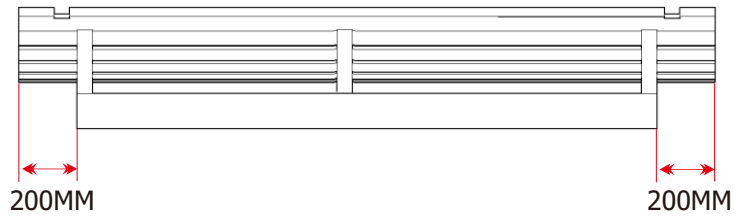
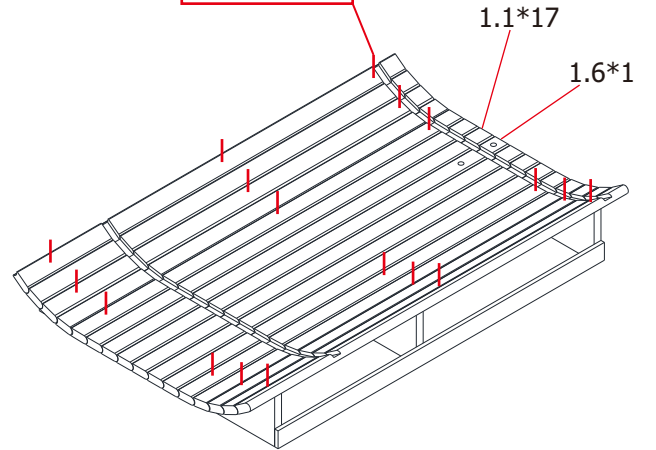
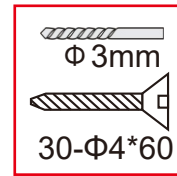
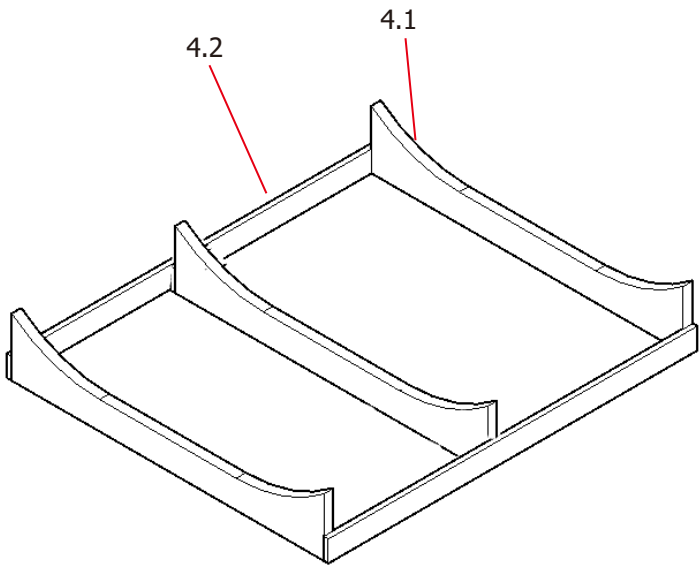


Wasserwaage

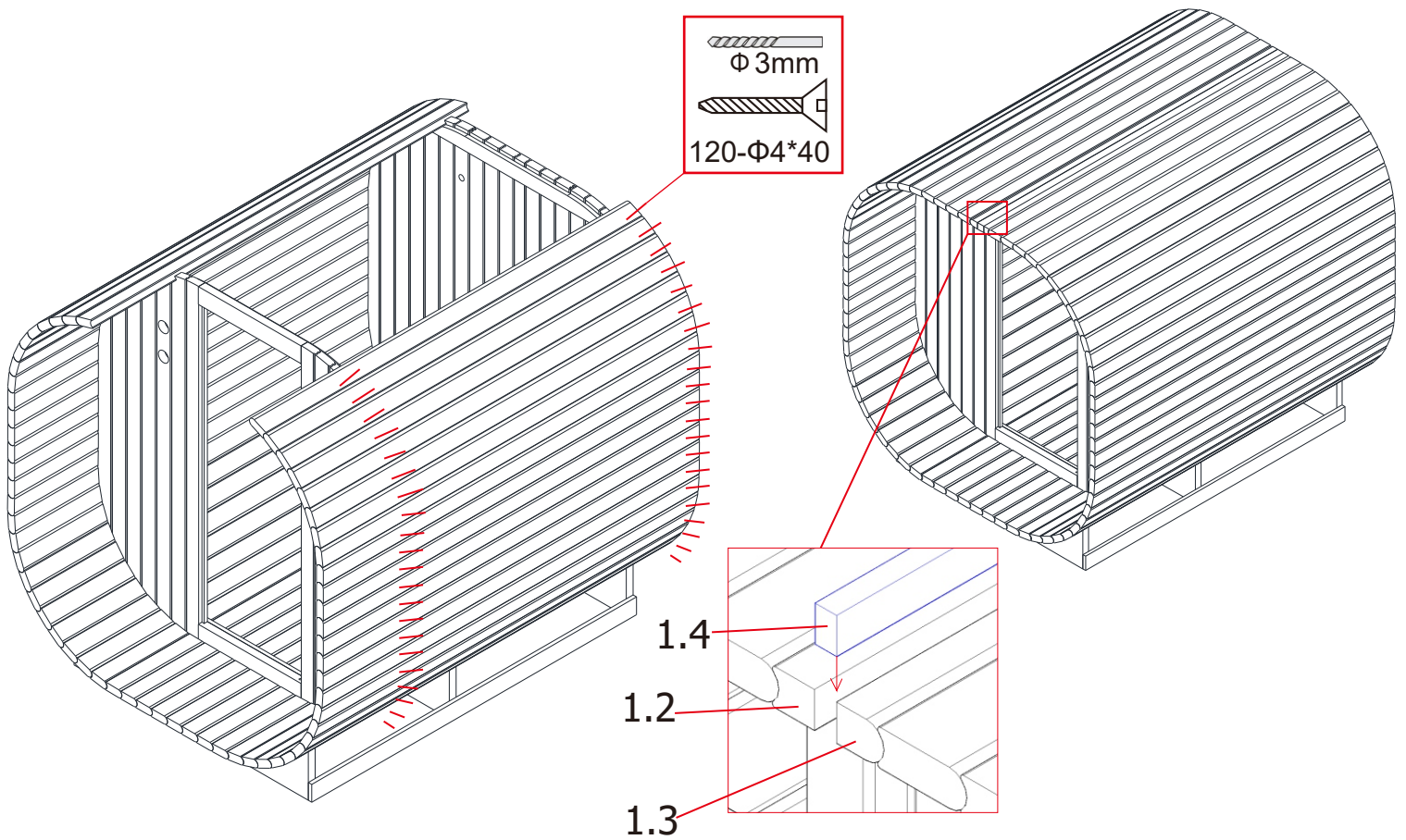
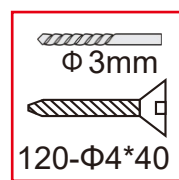
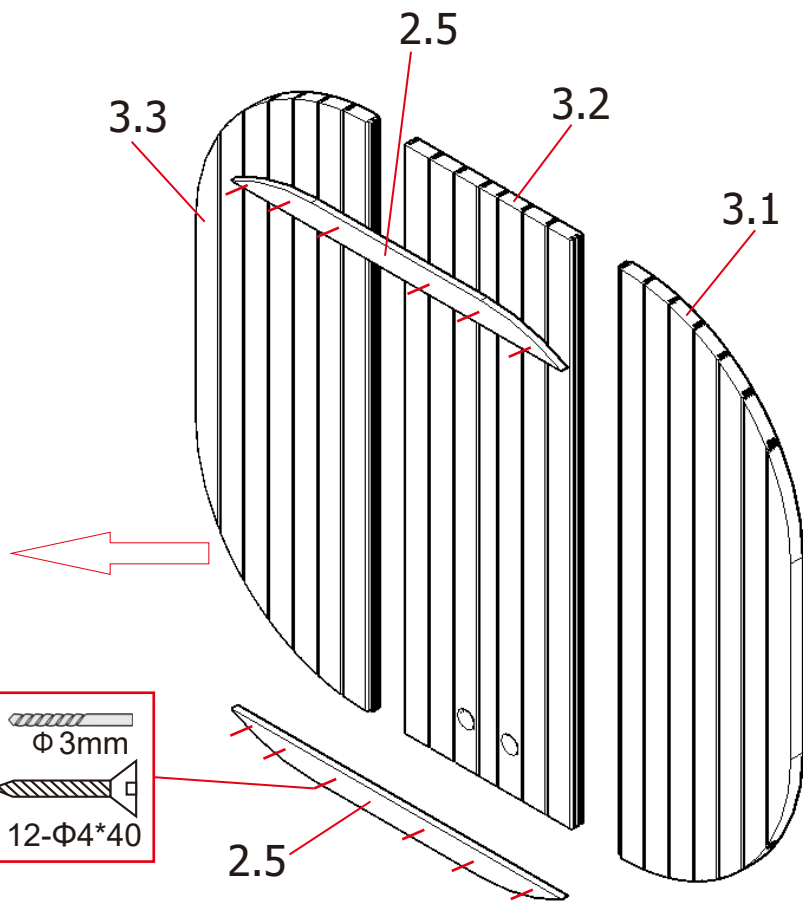
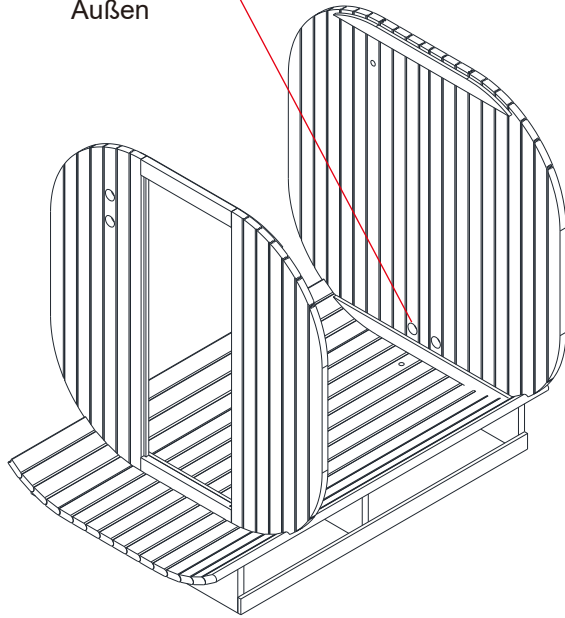
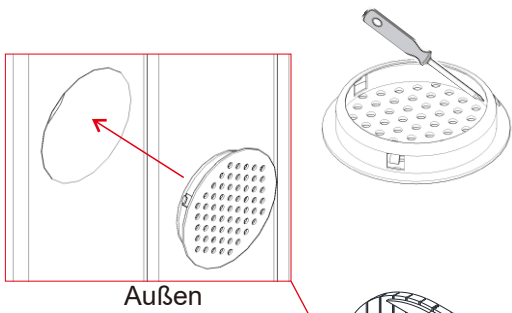


Stift



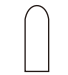

Montageschritte

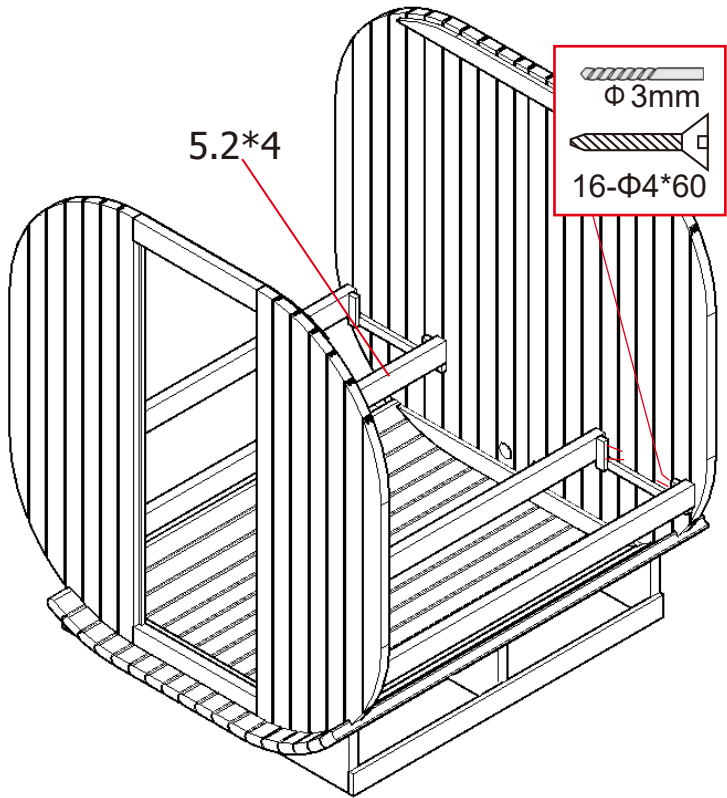
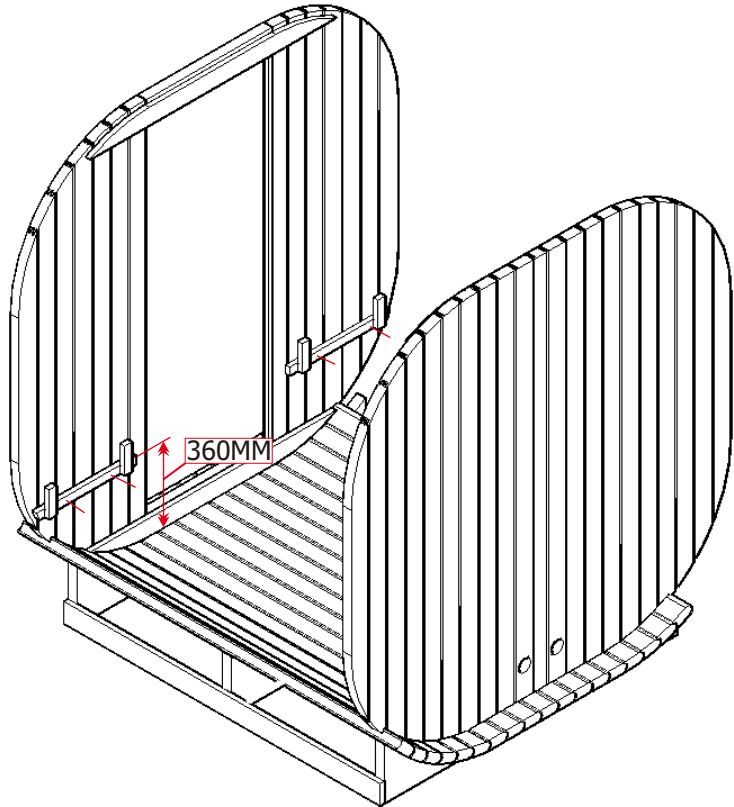
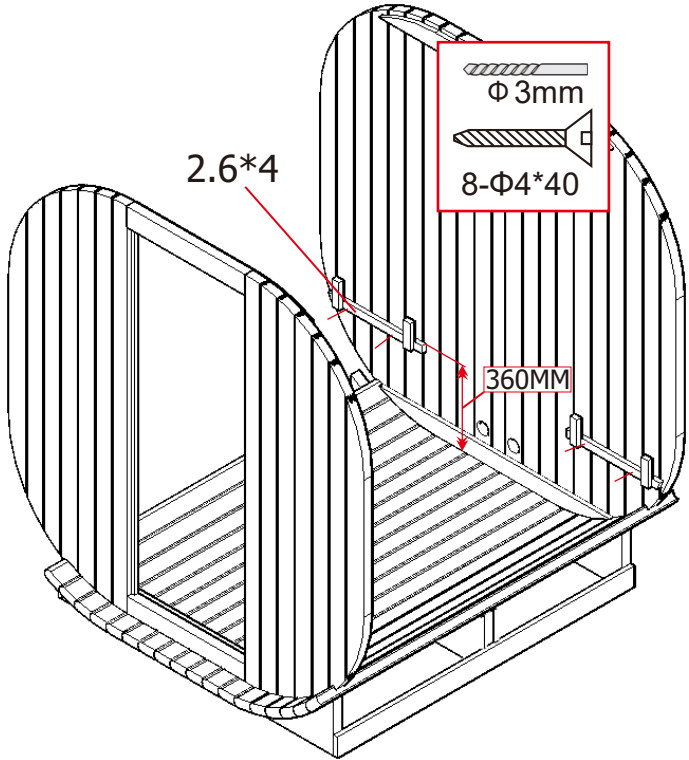
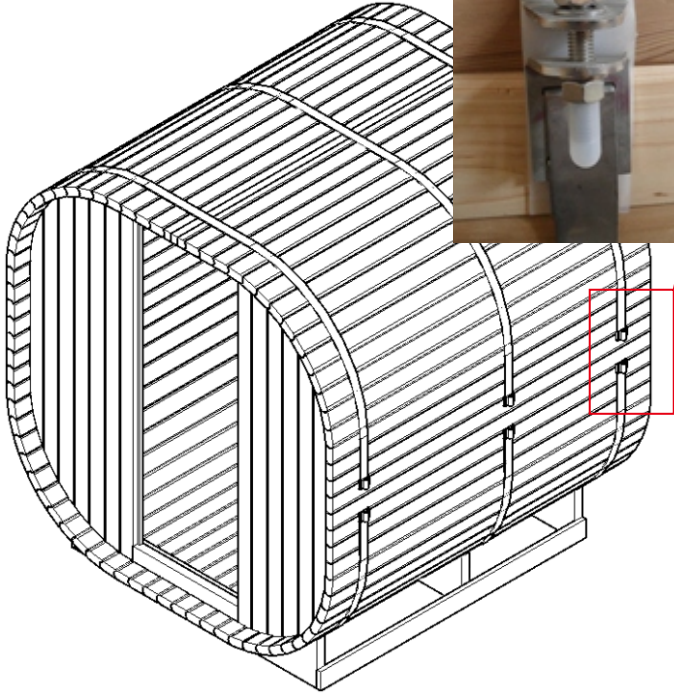


Montageschritte

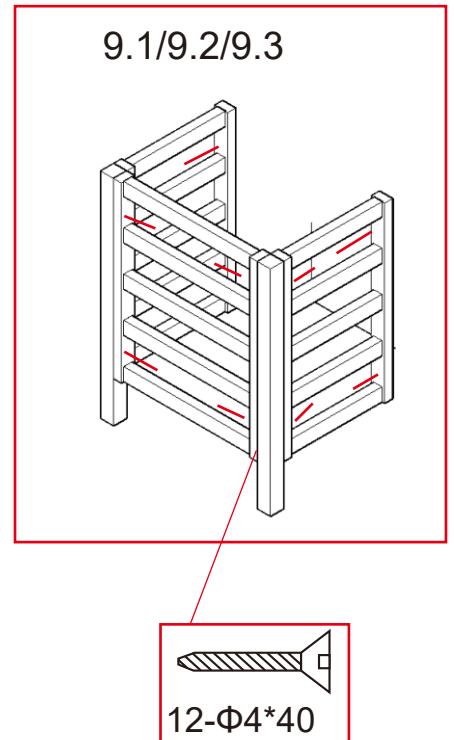
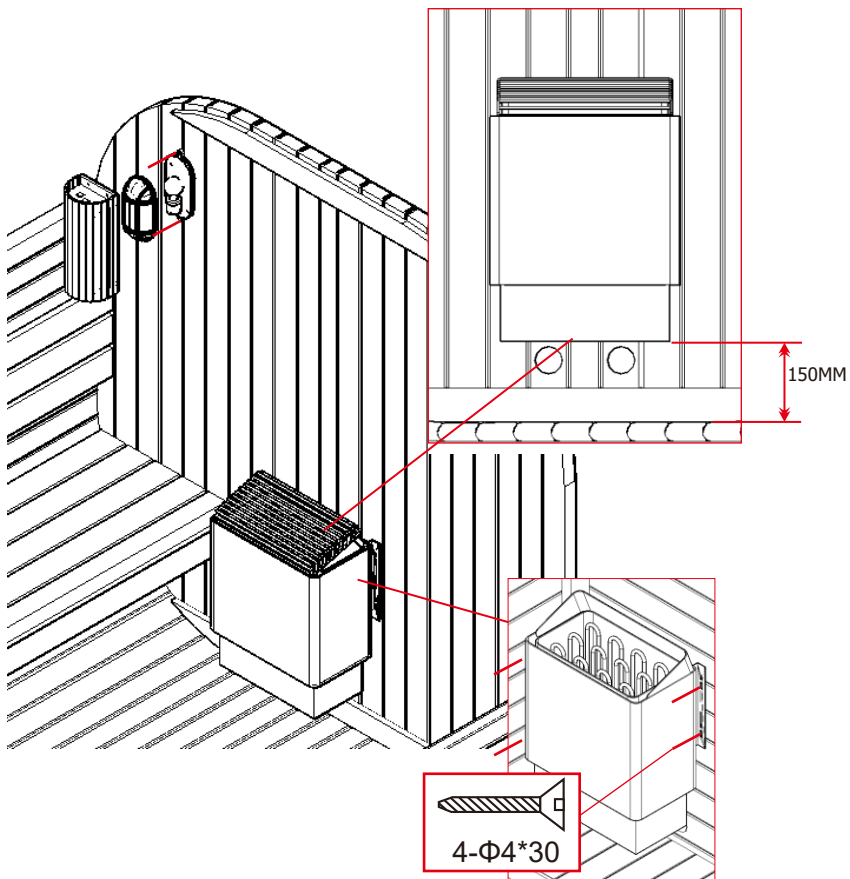
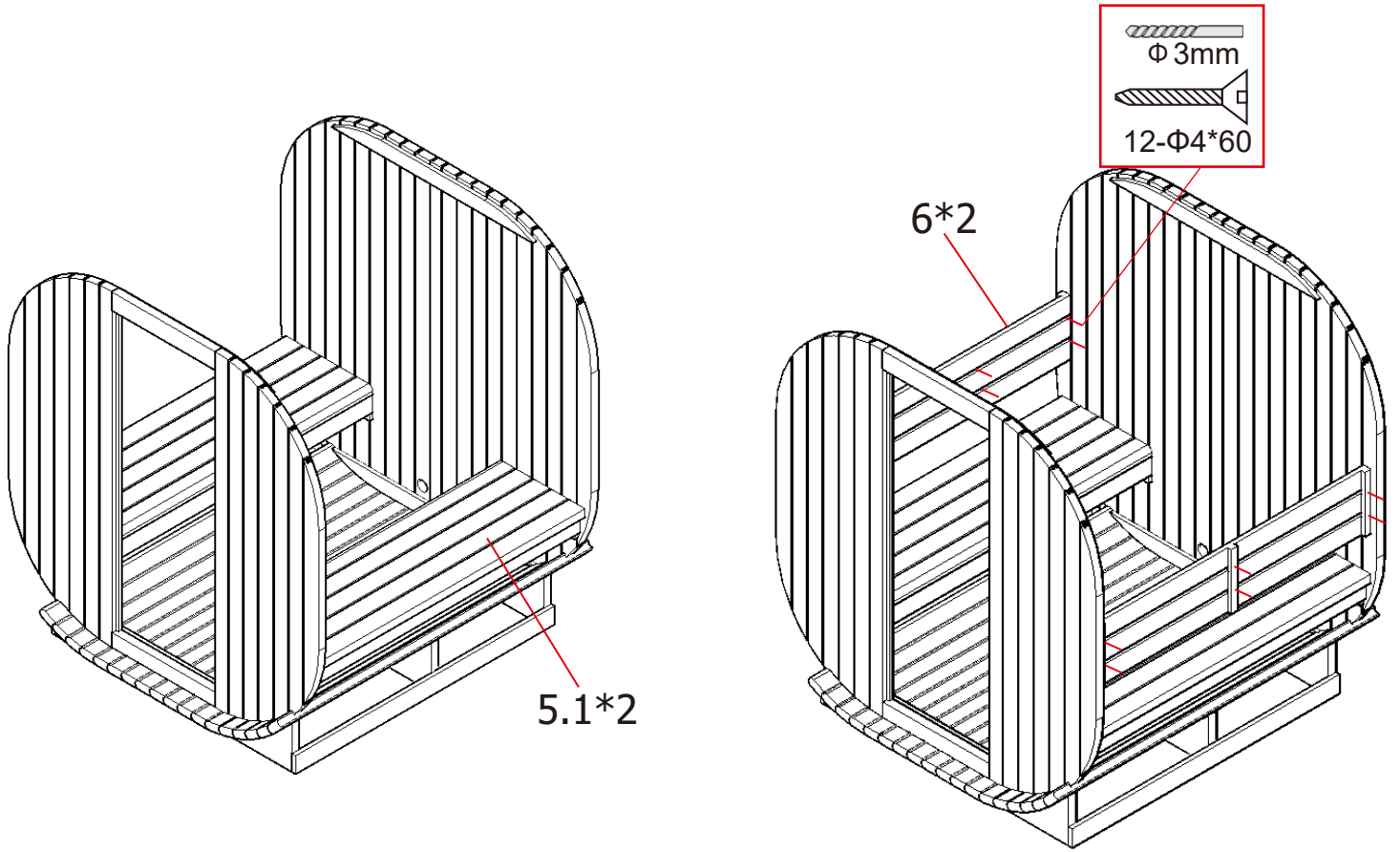


Montageschritte

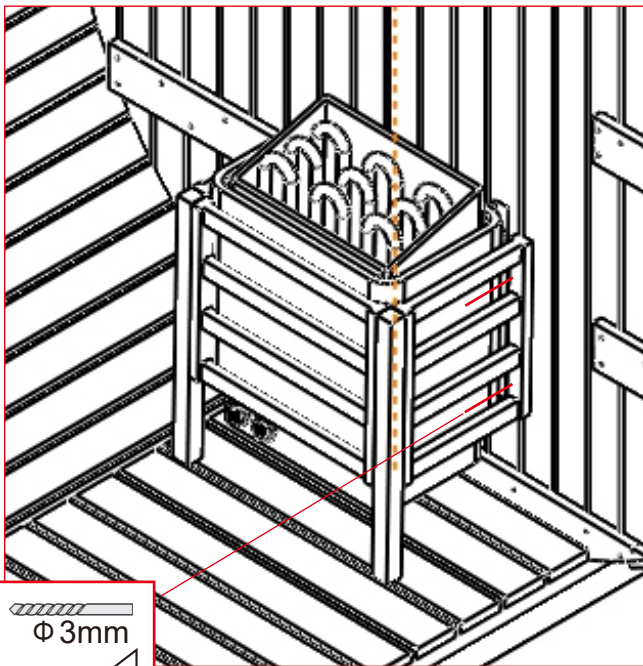
			
M12	Φ 12/ Φ 24	Φ 12	60*200*0.5

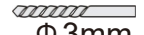



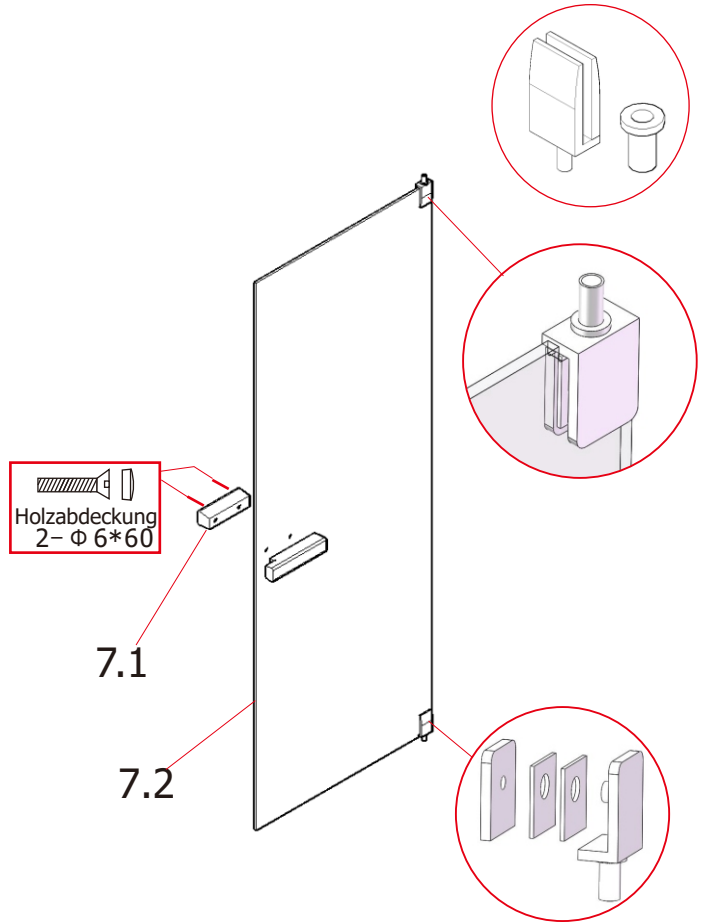
Montageschritte




Montageschritte



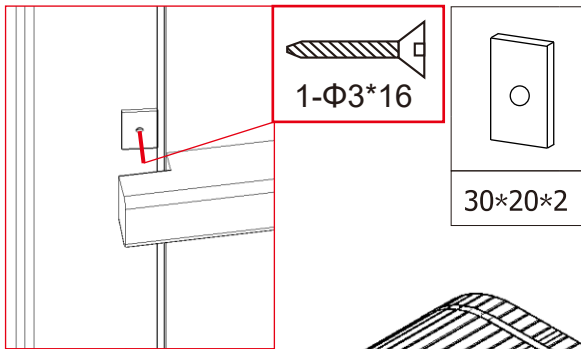
-  $\Phi 3\text{mm}$
-  4- $\Phi 4*60$




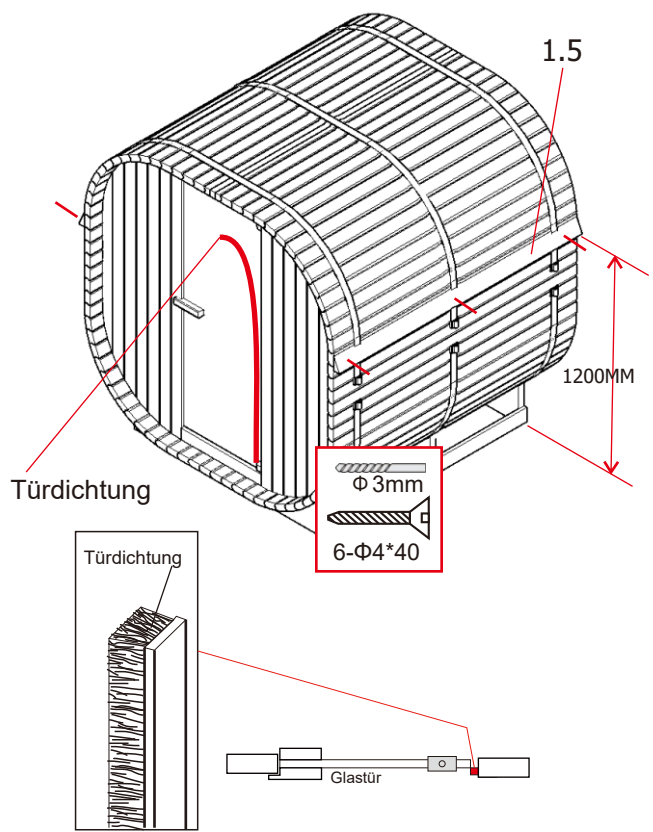
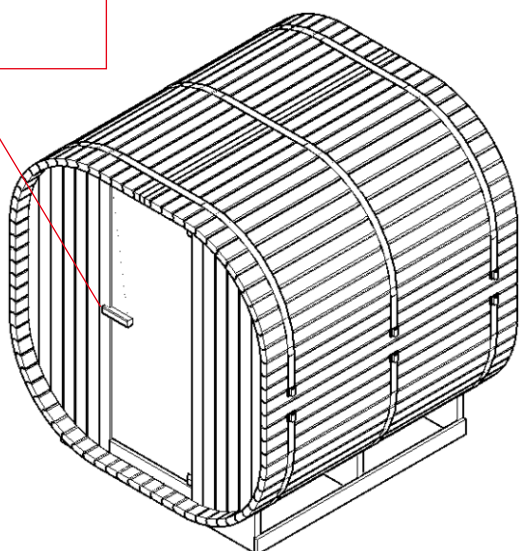
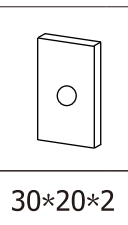
-  Holzabdeckung
- 2- $\Phi 6*60$

7.1

7.2





-  1- $\Phi 3*16$

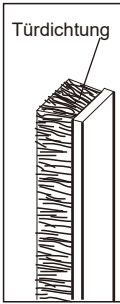


1.5

1200MM

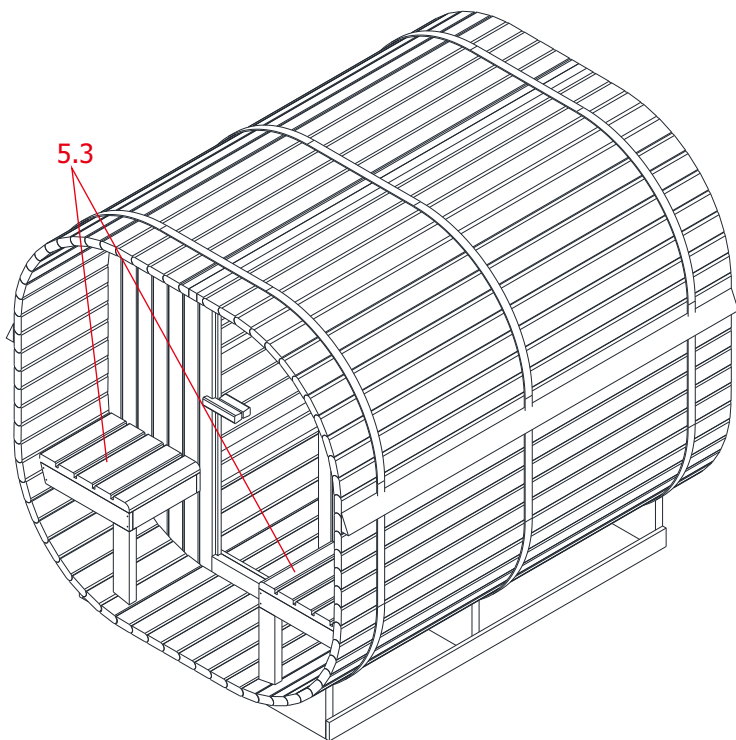
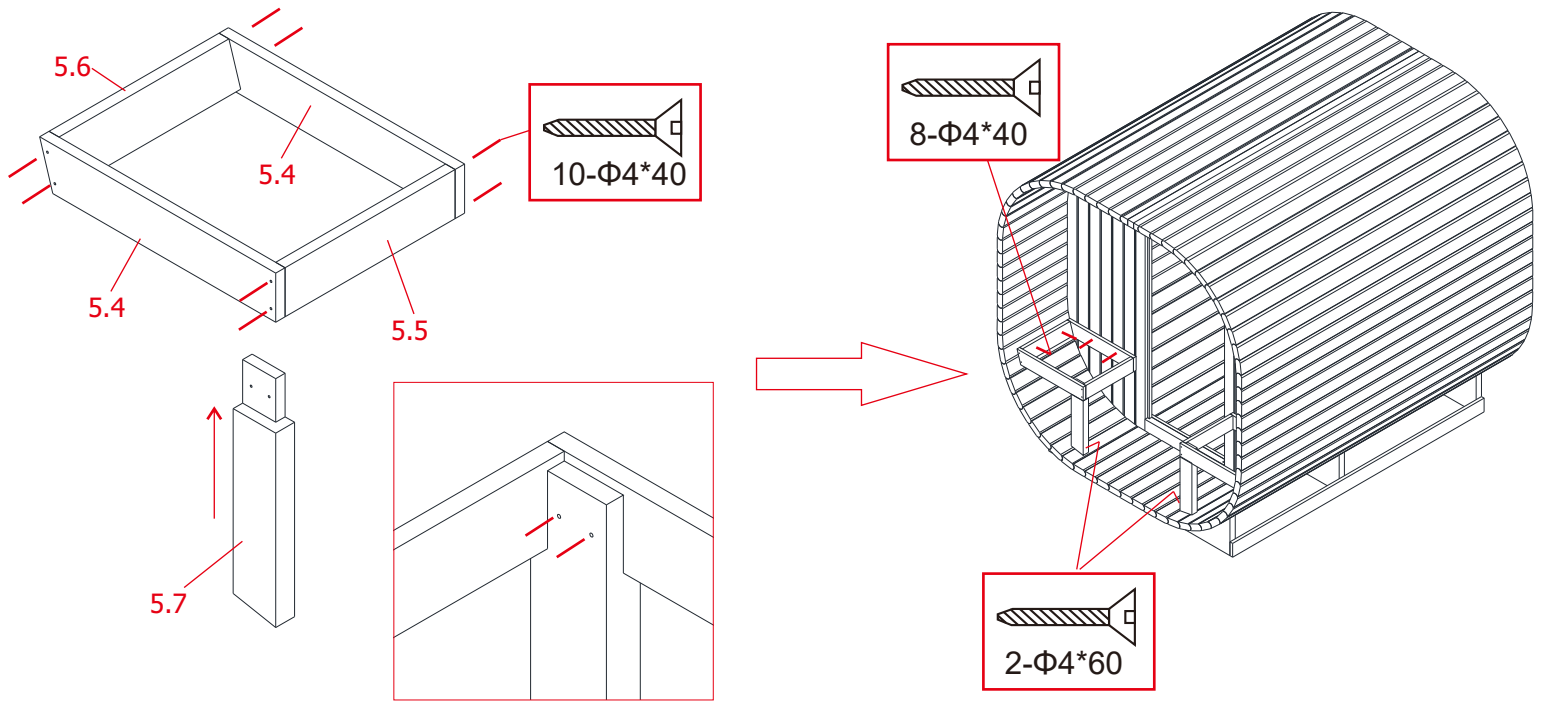
Türdichtung

-  $\Phi 3\text{mm}$
-  6- $\Phi 4*40$

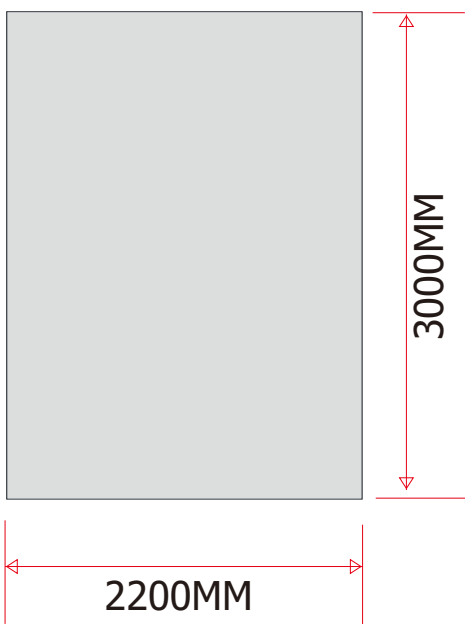
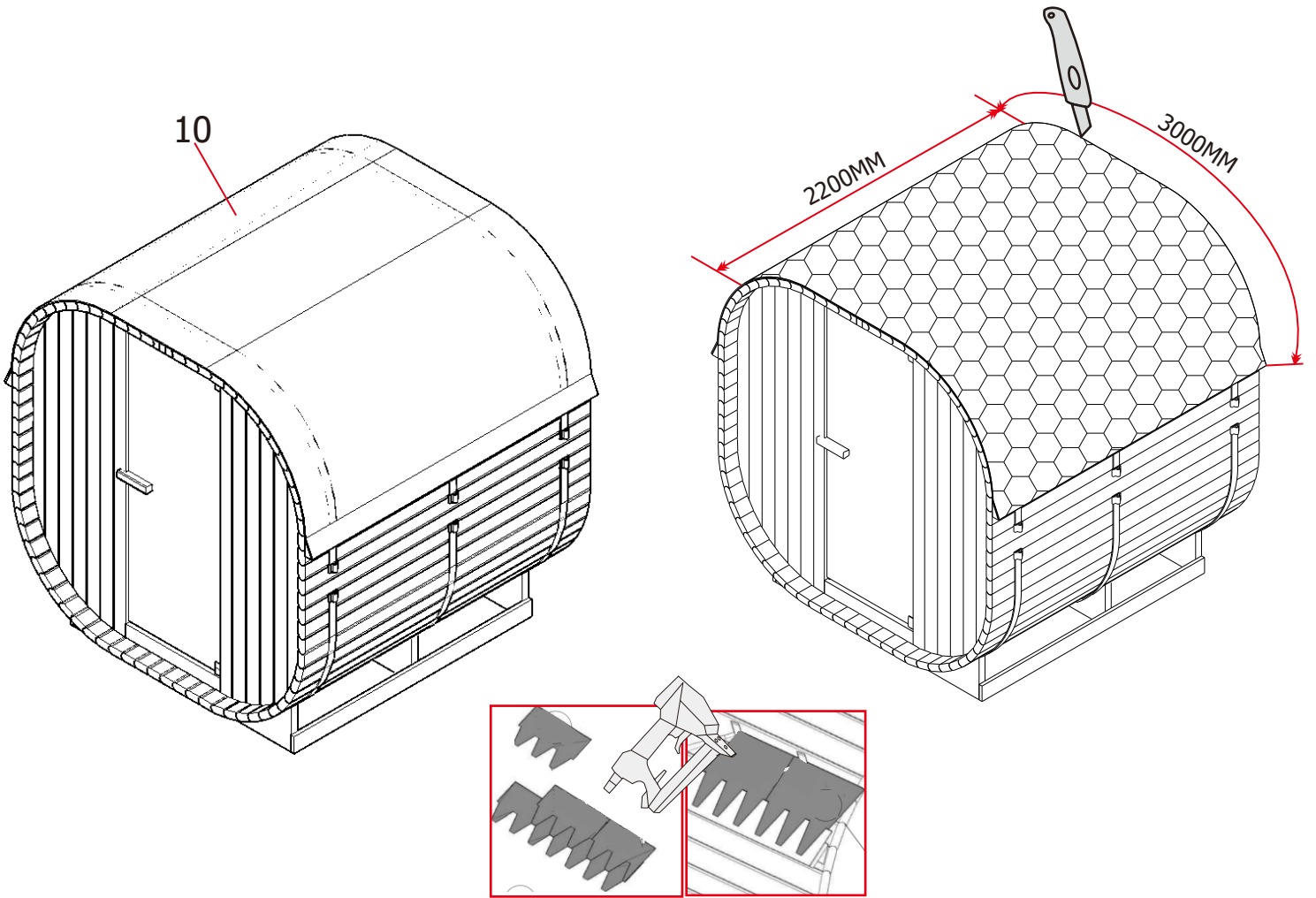


Glastür

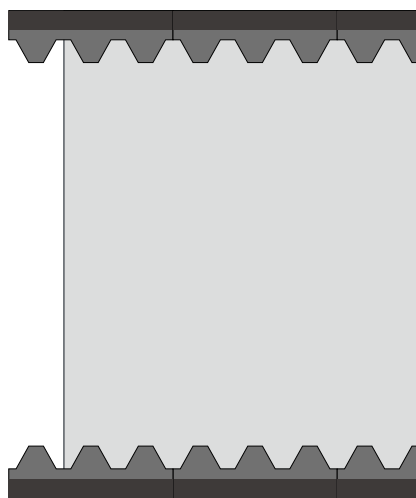
Montageschritte



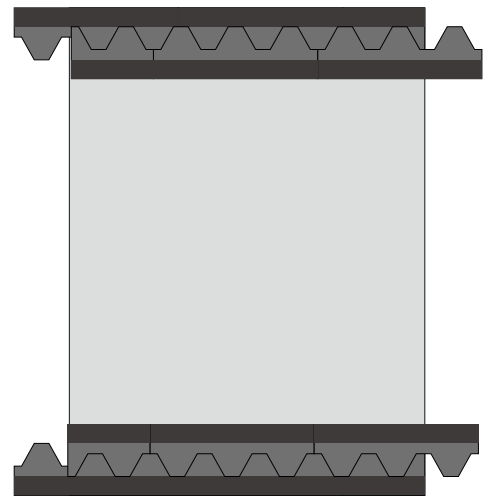
Montageschritte



1

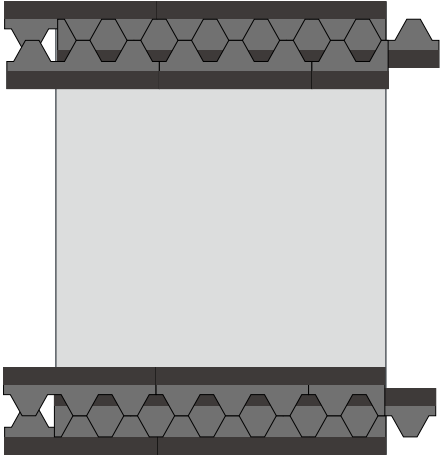


2 6PCS

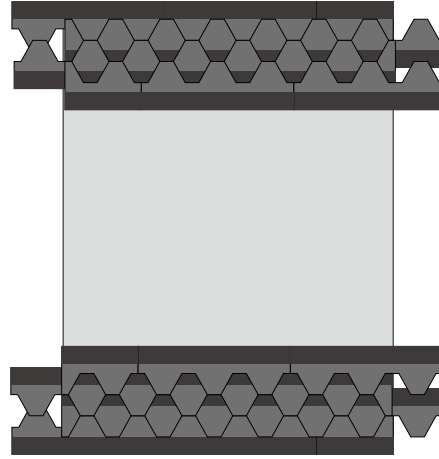


3 12PCS

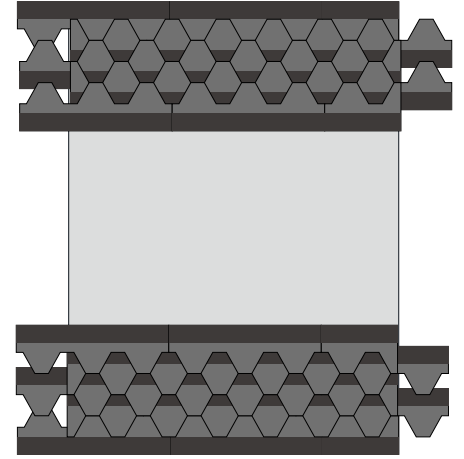
Montageschritte



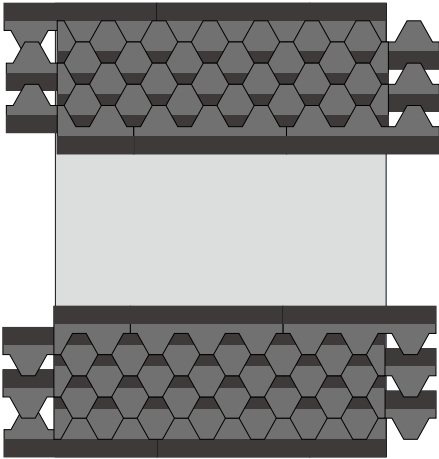
4 18PCS



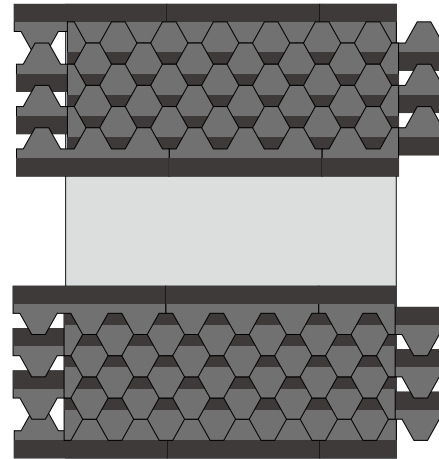
5 24PCS



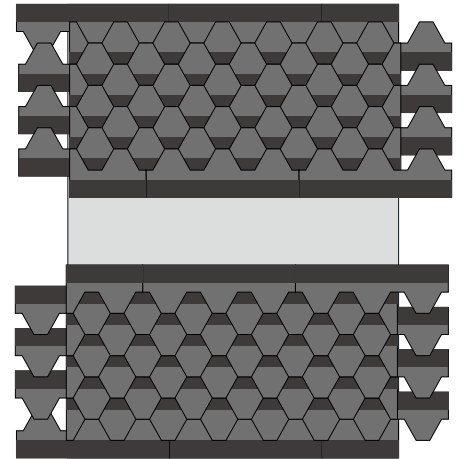
6 30PCS



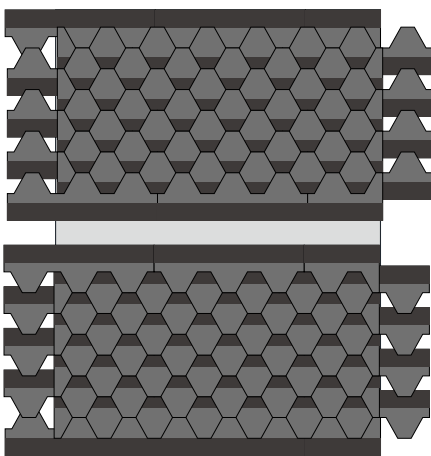
7 36PCS



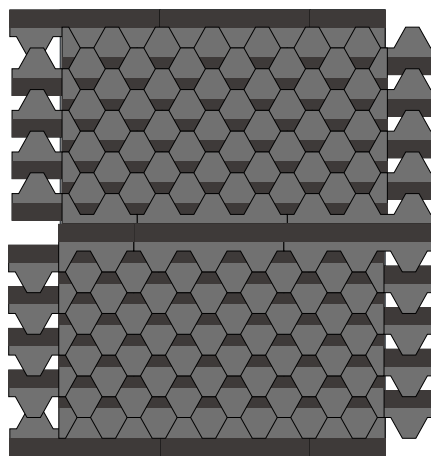
8 42PCS



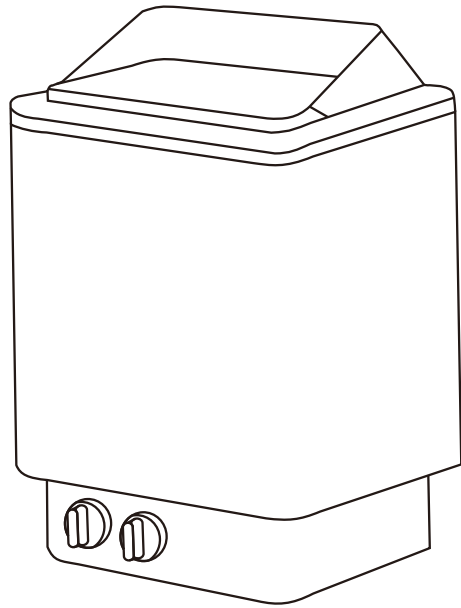
9 48PCS



10 54PCS



11 60PCS



Sauna Ofen

Verwende nur normales Wasser. Andere Materialien, die in das Steinfach eingegossen werden, können die Heizelemente beschädigen.

WARNUNG:
Bitte lese dieses Handbuch vor dem Gebrauch sorgfältig durch.

Installation

Befestige den Saunaofen mit der im Ofen befindlichen Schraube an der Wand, entsprechend den Mindestsicherheitsabständen.

-----Die Wand hinter dem Heizgerät darf nicht mit Materialien wie Asbest oder Eternitplatten verkleidet werden, da diese Art von Schutzabdeckung zu hohe Temperaturen und Verbrennungsgefahr verursachen kann.

-----Für die Wände und die Decke müssen geeignete Materialien verwendet werden.

Anschluss des Stromversorgungskabels

Der Anschluss des Heizgerätes an das Stromnetz darf nur von einer Elektrofachkraft unter Beachtung der geltenden elektrischen Sicherheitsvorschriften vorgenommen werden. Die Anschlussleitungen des Stromnetzes an das Heizgerät müssen aus REVE gummi-isolierten Kabeln oder mindestens gleichwertigem durchgeführt werden.

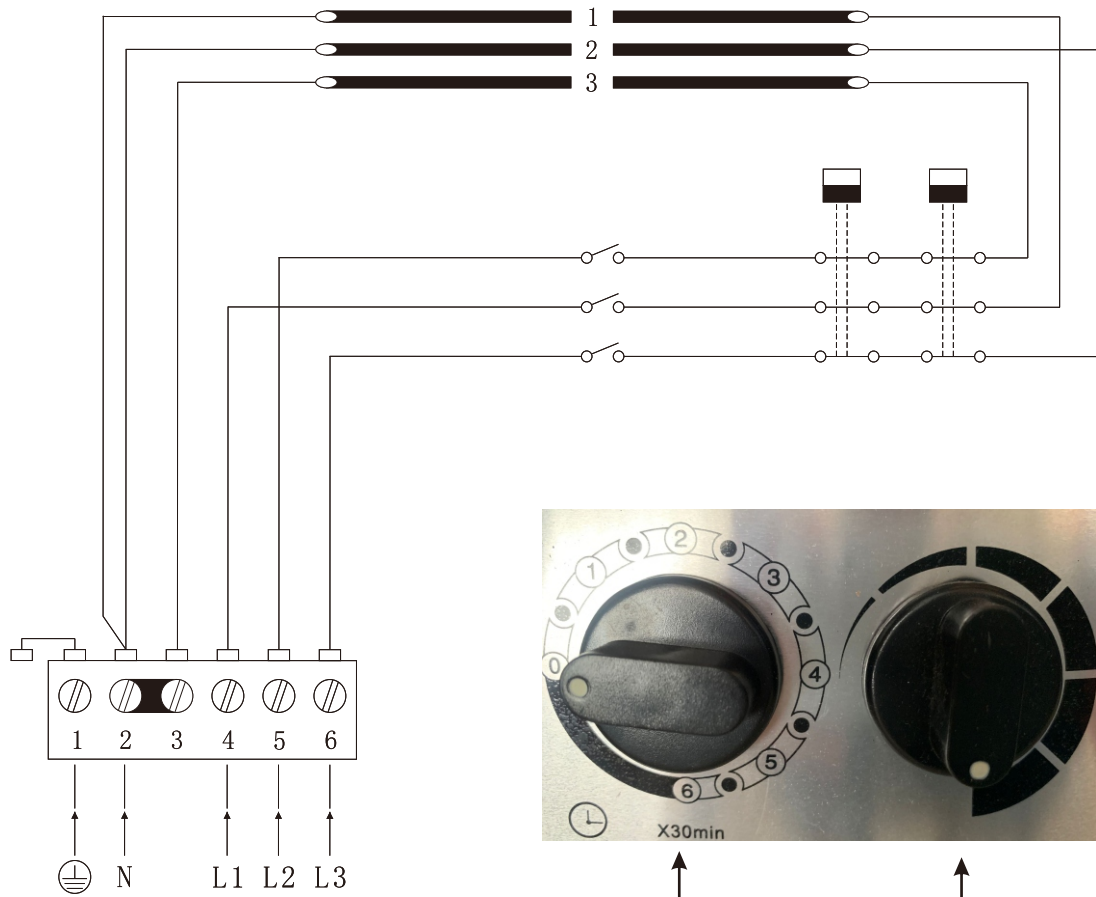
Saunasteine

Da die Saunasteine staubig sein können, empfehlen wir, sie vor dem Einlegen in den Ofenbehälter abzuspülen. Die größten Steine sollten unten eingelegt werden. Lege die Steine nicht zu eng aneinander, damit die Luft leicht zwischen den Steinen hindurch strömen kann, wodurch eine gleichmäßige Abkühlung der Heizelemente erreicht wird. Lege die Steine neu ein, wenn sie zerbrochen oder zerbröckelt sind, damit diese Steine aus dem Ofen entfernt werden können, bevor die Heizelemente beschädigt werden.

Lege nach Abschluss der Montage des Saunaofens und des Steuergeräts geeignete Saunasteine (10-15 kg) in den Saunaofen ein.

ACHTUNG: Die Saunasteine müssen von bester Qualität sein, da die Temperatur im Saunaofen extrem hoch ist. Steine, die der Hitze und den großen Hitzeveränderungen nicht standhalten können, brechen leicht oder werden bröckelig und beschädigen die Heizelemente oder oxidieren leicht, was wiederum die Wärmezirkulation behindert und Beschädigung des Saunaofens während des Erhitzens oder des Aufgießens von Wasser für Dämpfe verursacht.

KW	Heizelement				
	2670 W				
8.0	1, 2, 3				



380V 3N~/415V 3N~



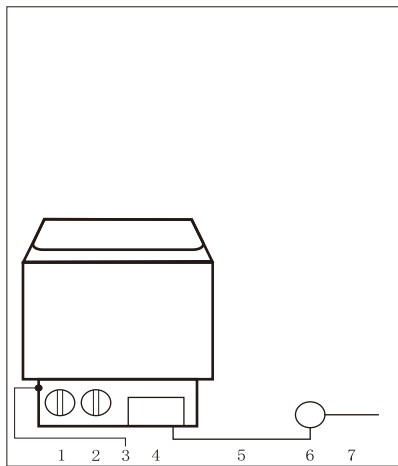
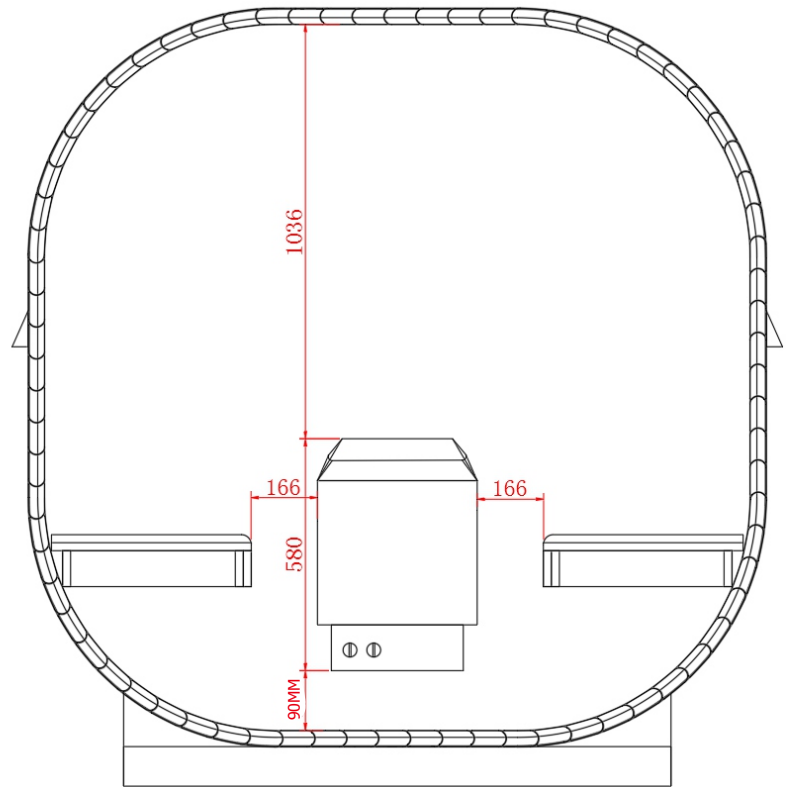
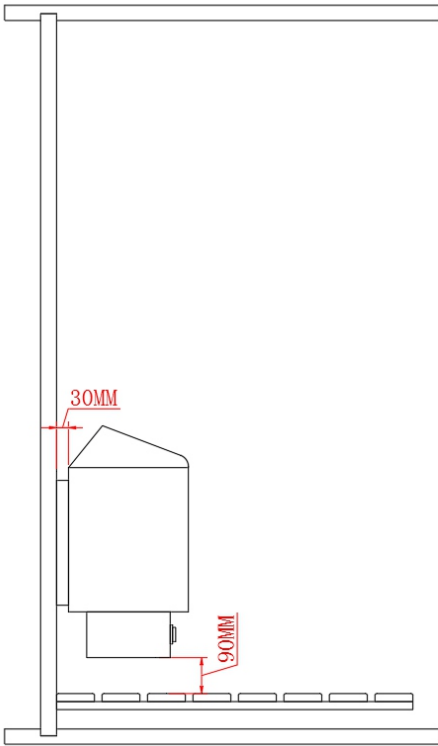
Zeitsteuerung
0-180Min

Temperaturschalter

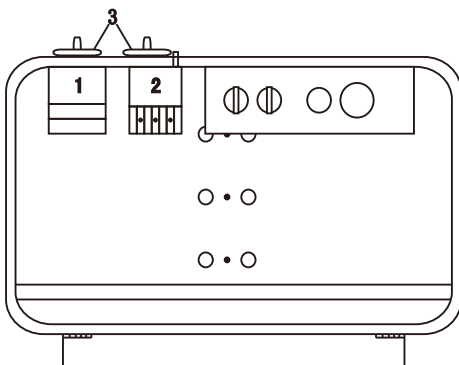
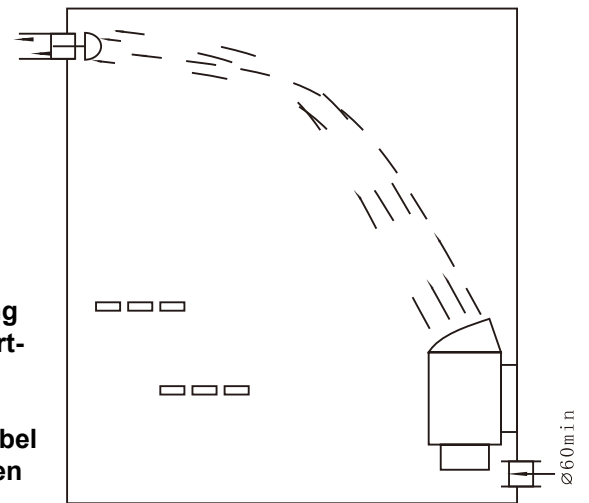
- | | | |
|-------|-------|--|
| (1) L | ----- | Anschluss der stromführenden Leitung |
| (2) N | ----- | Anschlussmöglichkeiten für
Kastrationsdraht |
| (3) | ----- | Anschluss für das Erdungskabel |

Hinweis:

Die oberen Schrauben müssen fest angezogen werden, der Mindestabstand zwischen Schraubenkopf und Wand muss 3 mm betragen.



- 1. On/OFF Schalter
- 2. Temperatureinstellung
- 3. Temperatur Grenzwert-einstellung
- 4. Verteilerkasten
- 5. Stromversorgungskabel
- 6. Stromanschlusskasten
- 7. Anschlusskabel



Modell	Leistung	Anschlusskabel	
FK-80	KW	380V 3ph	220V 1ph
		415V 3ph mm ²	240V 1ph mm ²
	8.0	5 X 2.5	3 X 10